

QUICK-STEPPER SYSTEM

QUICK-STEPPER SYSTEM

* Hurtig og præcis stepvis fremføring af foliebaner.

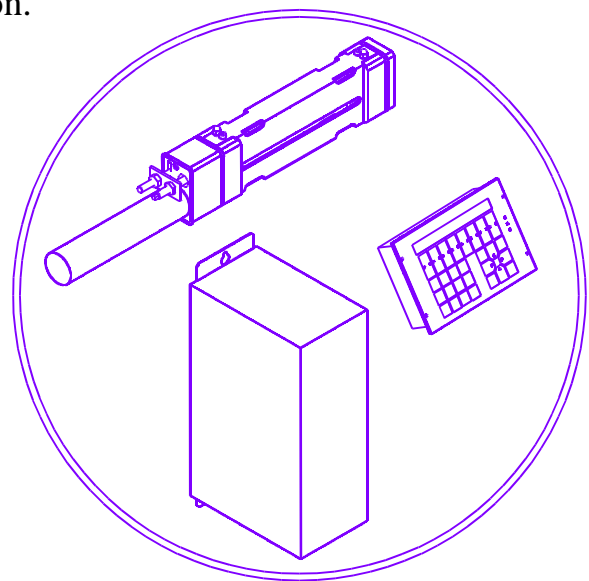
QUICK-STEPPER SYSTEM

* Anvendes til stanse- og trykkerimaskiner, hvor stillestående materiale er en forudsætning for den bedste kvalitet og rationel produktion.

QUICK-STEPPER SYSTEM

Består af:

- * Foliefremføringsenhed
- * Terminal som betjeningsvenlig brugerflade
- * Styring tilpasset den enkelte maskintype



QUICK-STEPPER SYSTEM - eksempel på anvendelse:

